


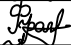
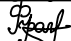
Общество с ограниченной ответственностью "ЭнергоКом"

Заказчик: Филиал ПАО "РусГидро" - "Волжская ГЭС"

"Разработка рабочей документации на модернизацию релейной защиты и автоматики ОРУ-220 кВ, регистратора аварийных событий Волжской ГЭС (РАС ОРУ-220 кВ) и системы мониторинга переходных режимов ОРУ-220 кВ, поставка оборудования, шеф-монтаж и шеф-наладка"

**Волжская ГЭС. ОРУ-220 кВ.  
Шкафы ТН 220 кВ. Полные схемы**

**ЭТЛ-13622-РЗ.7**

Изм.	№ док.	Подп.	Дата
4	18/23		10.23
5	36/24		07.24
6	38/24		09.24

Взам. инв. №	
Подп. и дата	
Инв. № подл.	

Екатеринбург, 2023 г.

Общество с ограниченной ответственностью "ЭнергоКом"

Заказчик: Филиал ПАО "РусГидро" - "Волжская ГЭС"

"Разработка рабочей документации на модернизацию релейной защиты и автоматики ОРУ-220 кВ, регистратора аварийных событий Волжской ГЭС (РАС ОРУ-220 кВ) и системы мониторинга переходных режимов ОРУ-220 кВ, поставка оборудования, шеф-монтаж и шеф-наладка"

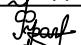
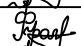
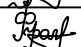
**Волжская ГЭС. ОРУ-220 кВ.  
Шкафы ТН 220 кВ. Полные схемы**

ЭТЛ-13622-РЗ.7

Директор ООО "ЭнергоКом":



Г.А. Дремов

Изм.	№ док.	Подп.	Дата
4	18/23		10.23
5	36/24		07.24
6	38/24		09.24

Взам. инв. №	
Подп. и дата	
Инв. № подл.	

Екатеринбург, 2023 г.



**ЭНТЕЛ**

**Общество с ограниченной ответственностью  
«ЭНТЕЛ»**

107031 г. Москва, ул. Рождественка, д.5/7, стр.2, этаж 3, пом. V, ком. 4, оф. 25  
Телефон/Факс:+7 (495) 775-72-89, E-mail: entel@list.ru

ИНН 7702688905/770201001  
р/с 40702810900000021561  
в филиале №7701 ВТБ (ПАО) г.  
Москва  
к/с 30101810345250000745  
БИК 044525745

**«Разработка рабочей документации на модернизацию релейной защиты и автоматики ОРУ-220 кВ, регистратора аварийных событий Волжской ГЭС (РАС ОРУ-220 кВ) и системы мониторинга переходных режимов ОРУ-220 кВ, поставка оборудования, шеф-монтаж и шеф-наладка»**

**Волжская ГЭС. ОРУ-220 кВ.  
Шкафы ТН 220 кВ. Полные схемы**

**ЭТЛ-13622-РЗ.7**

Генеральный директор

С.А. Бузин

Главный инженер проекта

А.В. Никифоров

Изм.	№ док.	Подп.	Дата
4	18/23		10.23
5	36/24		07.24
6	38/24		09.24

**2023 г.**

Согласовано

Взам. инв. №

Подп. и дата

Инв. № подл.



Перечень используемой аппаратуры

Место уста-новки	Аппар. номер	Позиц. обознач.	Наименование	Тип	Технические данные	Кол.	Примечание
нППУ -220 кВ. Помещение релейных щитов. Шкаф №70. Организация цепей ТН 1с 220 кВ			Монтажная единица 00. Цепи освещения				
		EL	Светильник светодиодный	LED-5W-24VDC-2 УХЛ3.1		1	ООО НПП "ЭКРА"
		U1	Источник питания	MDR-20-24		1	Mean Well
		SF	Выключатель автоматический	ETIMAT 6 2р С 16А №002143516 ETI	хар-ка С	1	ETIMAT
		SQ1	Выключатель концевой	KB B2 S02		1	Lovato
		SQ2	Выключатель концевой	KB B2 S02		1	Lovato
		XS1, XS2	Розетка монтаж на DIN-рейке с заземл. контактом	Pap10-3- ОП	In=16 А, 250 В	2	
			Монтажная единица 01. ТН 1с 220 кВ				
		PA1	Миллиамперметр	Э 42700	0.100 мА, класс точности 1.5, непоср вкл. (45-65) Гц ТУ 25-7504.133-2007	1	
			Колпачок защитный	К 3-4	компл. 2 шт.	1	ООО "ВНИИР - Промэлектро"
		PV1, PV2	Вольтметр	Ц 42702	0.150 В класс точности 1.5, непоср вкл. 50-1000 Гц, в, ТУ 25-7504.133-2007	2	
			Колпачок защитный	К 3-4	компл. 2 шт.	1	
		R1	Резистор	С5-35 В	16 Вт, 150 Ом ±5%, ОЖО.467.541 ТУ	2	
		SB1	Выключатель кнопочный	КМЕ 4510 мС УХЛ3 δ/к НО КМЕ 0010	черный	1	Эльком
		SN1, SN2	Переключатель	CS10-03.103FU4.46		2	Elkey
		SA1..SA15	Переключатель	CS10-06.003FU9.08		15	Elkey
	SG1-SG2	Блок испытательный	БИЭЛ-5		2	Elkey	

Согласовано

Взам. инв. №								
Подп. и дата	5	-	Зам.	36/24		07.24	ЭТЛ-13622-РЗ.7	
	3	-	Зам.	13/23		09.23		
	2	-	Зам.	06/23		07.23		
	1	-	Зам.	04/23		05.23		
	Изм.	Кол.уч.	Лист	№ док.	Подпись	Дата		Разработка рабочей документации на модернизацию релейной защиты и автоматики ОРУ-220 кВ, регистратора аварийных событий Волжской ГЭС (РАС ОРУ-220 кВ) и системы мониторинга переходных режимов ОРУ-220 кВ, поставка оборудования, шеф-монтаж и шеф-наладка
Инв. № подл.	Нач. отдела	Дыдыкин		03.23	Волжская ГЭС. ОРУ 220 кВ. Шкафы ТН 220 кВ. Полные схемы	Стадия	Лист	Листов
	Н. контр.	Ефанова		03.23		Р	2.1	5
	Разраб.	Фролова		03.23				
					нППУ -220 кВ. Помещение релейных щитов. Шкаф №70. Организация цепей ТН 1с 220 кВ	ООО "ЭНТЕЛ" г.Москва 2023 г.		

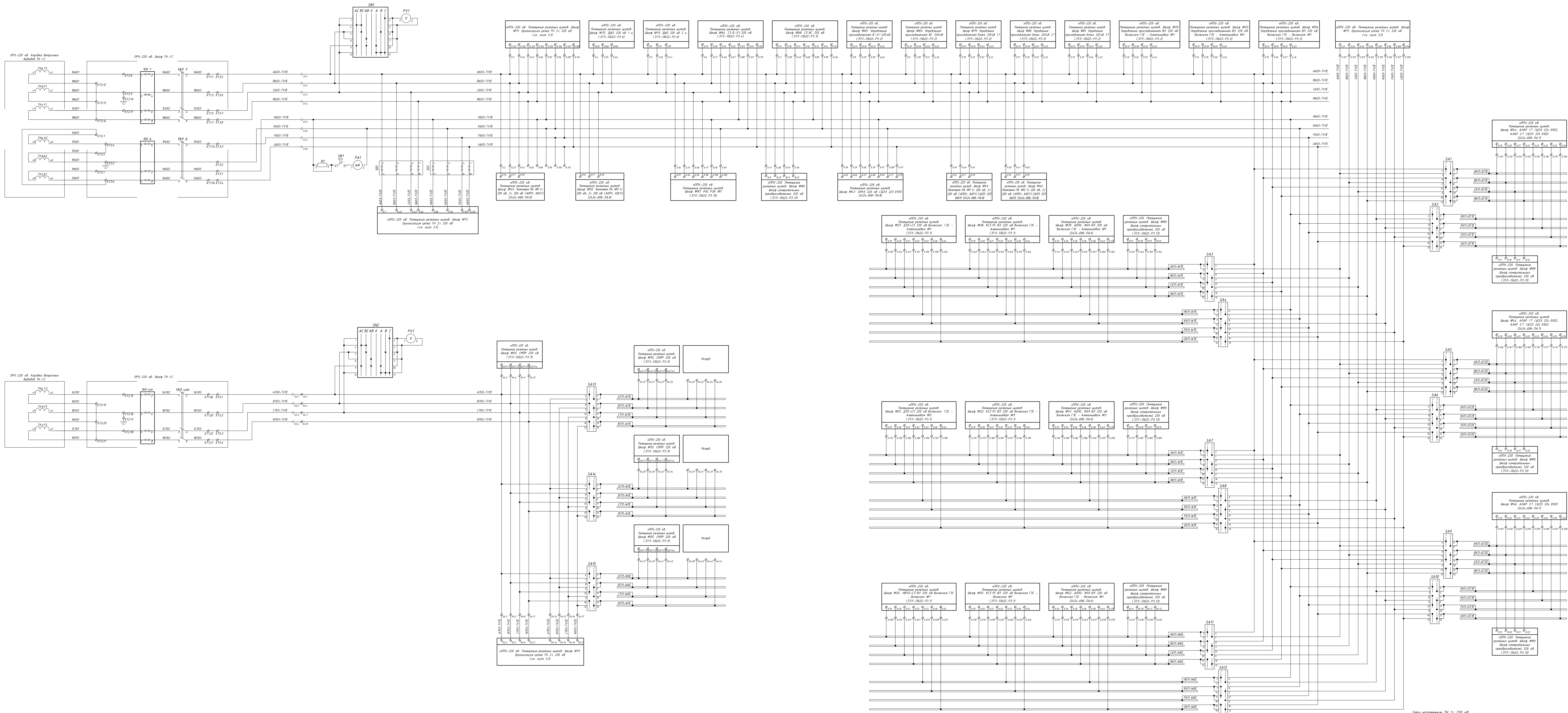
Перечень используемой аппаратуры

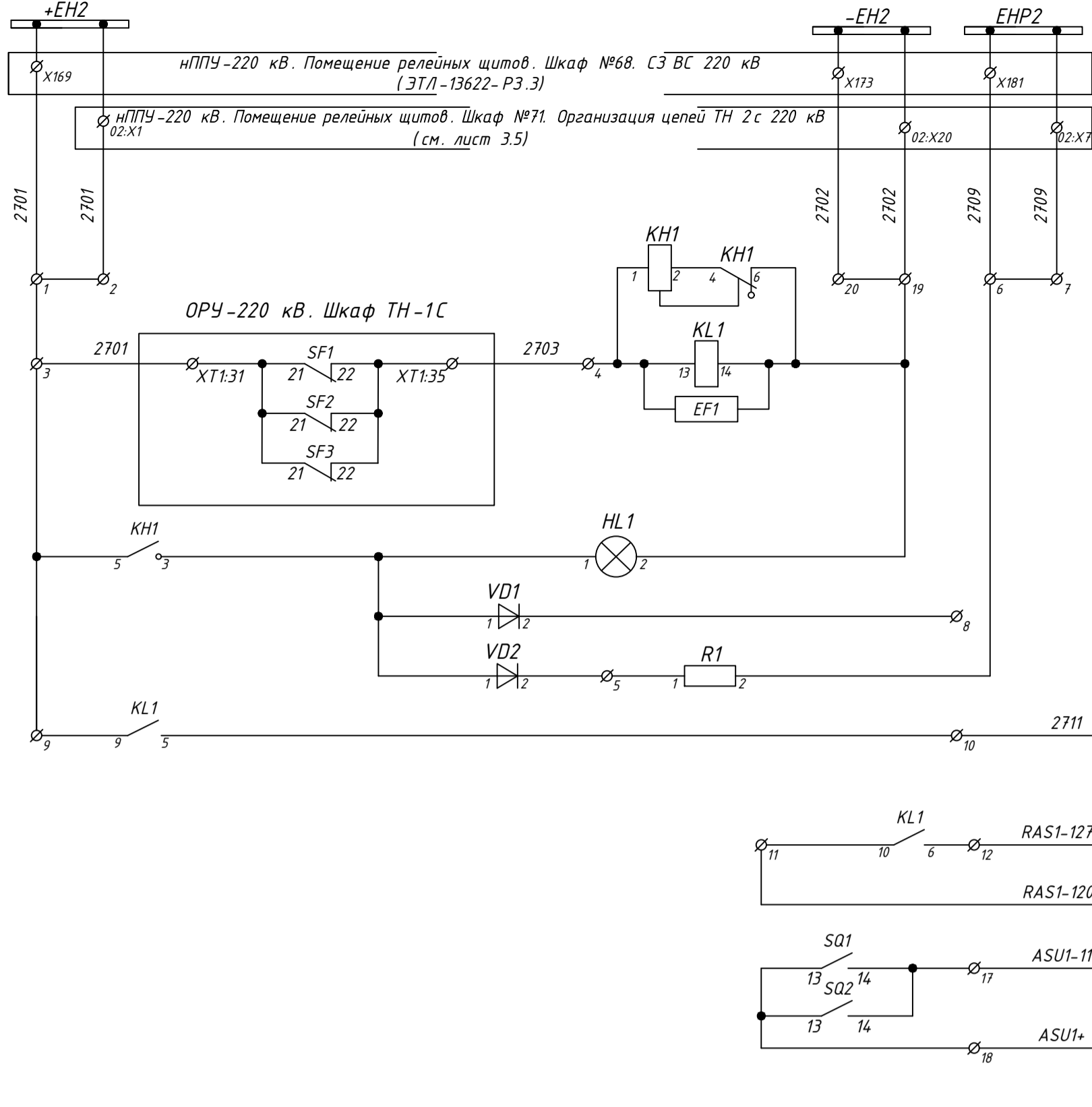
Место уста-новки	Аппар. номер	Позиц. обознач.	Наименование	Тип	Технические данные	Кол.	Примечание	
нППУ -220 кВ. Помещение релейных щитов. Шкаф №70. Организация цепей ТН 1с 220 кВ			<u>Монтажная единица 02. Цепи сигнализации</u>					
		HL1	Лампа	СКЛ 14-КМ-2-220-Р-140	ЯШГК.433137.068 ТУ	1	Протон - Импульс	
		КН1	Реле указательное	РЧ-21/220	220 В, УХЛ4, утопл. монтаж, з.п., 1э, 1р, ТУ-523.465-79	1	ЧЗА3	
		KL1	Реле промежуточное	55.34.9.220.9202		1	Finder	
			Розетка	94.04.9 SMA	монтаж на DIN-рейку	1		
		EF1	Модуль RC	99.02.0.230.09		1		
		R1	Резистор	С5-35 В	25 Вт, 3.9 Ом ±5%, ОЖО.467.541 ТУ	1		
		VD1,VD2	Клемма с диодами	ZDK 2,5/D/2 №1690030000		2	Weidmuller	
			<u>Клемная продукция</u>					
		X1:1-X1:8 X2:1-X2:4	Клемма гибридная	UT-16 №3044199		12	Phoenix Contact	
		X:1-X:235	Клемма гибридная	UK 6-T-P №3072800		235		
		02:1-02:20	Клемма гибридная	PTU 4-MT-P №3209532		20	СТЭЭ	
		03:1-03:35	Клемма гибридная	PTU 4-MT-P №3209532		35		
		04:1-04:50	Клемма гибридная	UK 6-T-P №3072800		50	Phoenix Contact	
		00:1-00:8	Клемма гибридная	PTU 4-MT-P №3209532		8	СТЭЭ	
			Защитный профиль	AP-ME METER		1		
			Держатель защитного профиля	APH-ME		2		
			Коммутационная перемычка с изоляцией	SCBI 10-8,15 ISO №3000417		18	Phoenix Contact	
			Гребенчатая перемычка	EB 2- 8 №0202154		2	Phoenix Contact	
		Перемычка	FBS 2-6 №3030336		1	СТЭЭ		
		Перемычка	FBS 3-6 №3030242		1	СТЭЭ		

Инд.№подл.	Подп. и дата	Взам. инв.№
------------	--------------	-------------

5	-	Зам.	36/24		07.24
3	-	Зам.	13/23		09.23
Изм.	Кол.уч.	Лист	№докум.	Подпись	Дата

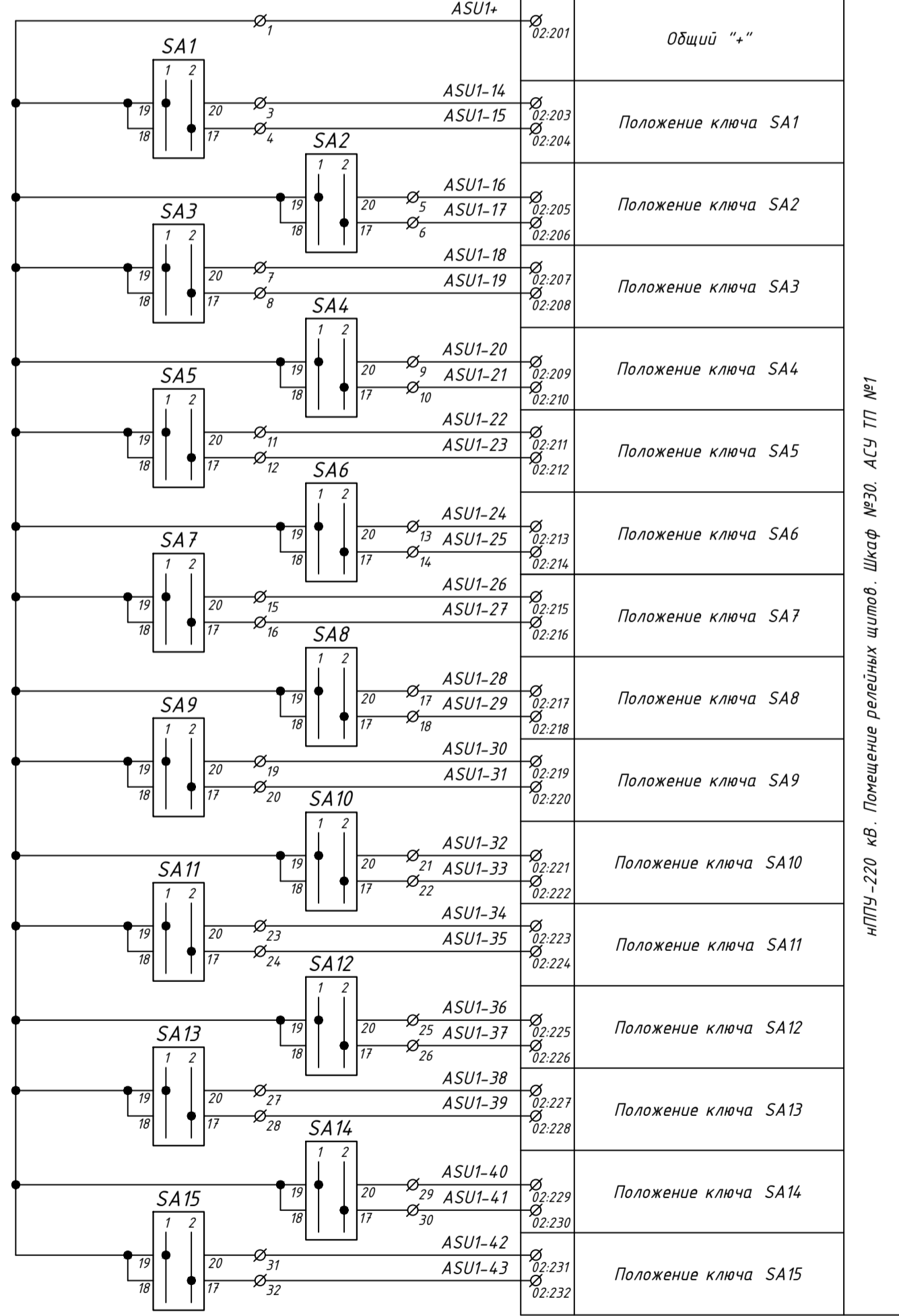
ЭТЛ-13622-РЗ.7





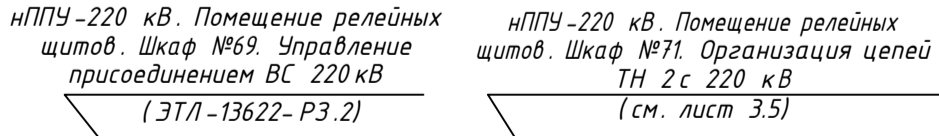
Шинки сигнализации	
Неисправность трансформатора напряжения 1 СН 500 кВ	
Лампа "Блиinker не поднят"	
К табло	
Звуковая предупредительная сигнализация	
01:Х117	Неисправность цепей напряжения от ТН 1с 220 кВ нППУ-220 кВ. Помещение релейных щитов. Шкаф №77. Центральная сигнализация (ЭТЛ-13622-РЗ.8)
02:195	Неисправность ТН 1с 220 кВ нППУ-220 кВ. Помещение релейных щитов. Шкаф №87. РАС РЗА №1 (ЭТЛ-13622-РЗ.10)
02:143	Общий "+"
02:196	Контроль положения дверей шкафа
02:190	Общий "+" нППУ-220 кВ. Помещение релейных щитов. Шкаф №30. АСУ ТП №1

Монтажная единица 02. Цепи сигнализации



02:201	Общий "+"	нППУ-220 кВ. Помещение релейных щитов. Шкаф №30. АСУ ТП №1
02:203	Положение ключа SA1	
02:204	Положение ключа SA2	
02:205	Положение ключа SA2	
02:206	Положение ключа SA2	
02:207	Положение ключа SA3	
02:208	Положение ключа SA3	
02:209	Положение ключа SA4	
02:210	Положение ключа SA4	
02:211	Положение ключа SA5	
02:212	Положение ключа SA5	
02:213	Положение ключа SA6	
02:214	Положение ключа SA6	
02:215	Положение ключа SA7	
02:216	Положение ключа SA7	
02:217	Положение ключа SA8	
02:218	Положение ключа SA8	
02:219	Положение ключа SA9	
02:220	Положение ключа SA9	
02:221	Положение ключа SA10	
02:222	Положение ключа SA10	
02:223	Положение ключа SA11	
02:224	Положение ключа SA11	
02:225	Положение ключа SA12	
02:226	Положение ключа SA12	
02:227	Положение ключа SA13	
02:228	Положение ключа SA13	
02:229	Положение ключа SA14	
02:230	Положение ключа SA14	
02:231	Положение ключа SA15	
02:232	Положение ключа SA15	

Монтажная единица 03. Положение в АСУ



Монтажная единица 00. Цепи освещения

Взам. инв. №
Подп. и дата
Инв. №подл.

4	-	Зам.	18/23	<i>[Signature]</i>	10.23
3	-	Зам.	13/23	<i>[Signature]</i>	09.23
Изм.	Колуч.	Лист	№ док.	Подпись	Дата

Схема кабельных связей

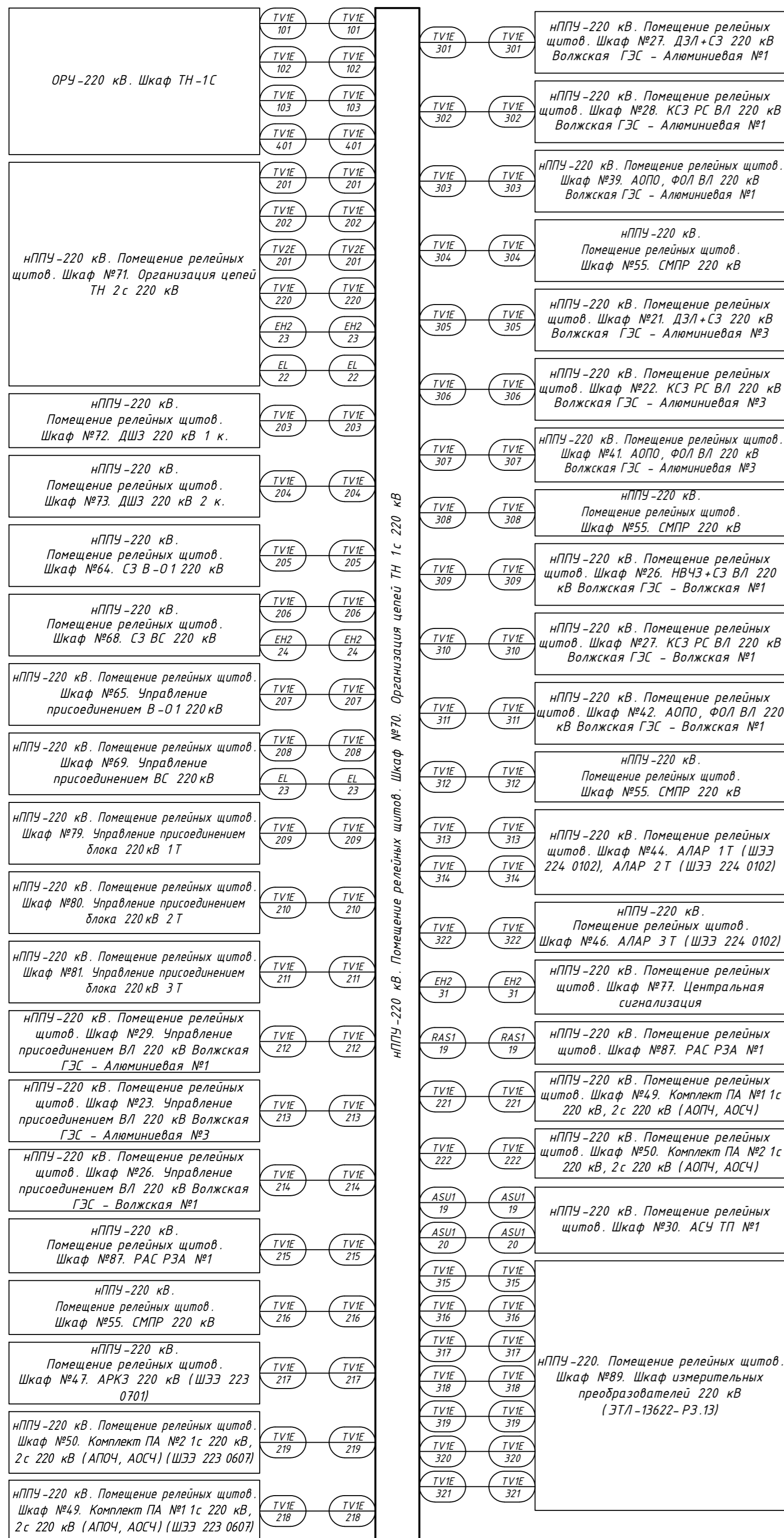


Таблица кабельных связей

Номер кабеля	Тип кабеля	Кол-во исп. жил	Марки цепей проходящих в кабеле
TVIE-101	ВБШВнг(А)-LS 4x16	4	A603-TVIE, B603-TVIE, C603-TVIE, N603-TVIE
TVIE-102	КВВГЭнг(А)-LS 7x6	4	H603-TVIE, K603-TVIE, F603-TVIE, U603-TVIE
TVIE-103	ВБШВнг(А)-LS 4x16	4	A703-TVIE, B703-TVIE, C703-TVIE, N703-TVIE
TVIE-201	КВВГЭнг(А)-LS 10x4	8	A603-TV2E, B603-TV2E, C603-TV2E, N603-TV2E, H603-TV2E, K603-TV2E, F603-TV2E, U603-TV2E
TVIE-202	КВВГЭнг(А)-LS 10x4	8	A604-TVIE, B604-TVIE, C604-TVIE, N604-TVIE, H604-TVIE, K604-TVIE, F604-TVIE, U604-TVIE
TV2E-202	КВВГЭнг(А)-LS 10x4	8	A603-TV2E, B603-TV2E, C603-TV2E, N603-TV2E, H603-TV2E, K603-TV2E, F603-TV2E, U603-TV2E
TVIE-203	КВВГЭнг(А)-LS 4x1.5	3	A603-TVIE, B603-TVIE, C603-TVIE
TVIE-204	КВВГЭнг(А)-LS 4x1.5	3	A603-TVIE, B603-TVIE, C603-TVIE
TVIE-205	КВВГЭнг(А)-LS 10x1.5	7	A603-TVIE, B603-TVIE, C603-TVIE, N603-TVIE, H603-TVIE, K603-TVIE, U603-TVIE
TVIE-206	КВВГЭнг(А)-LS 10x1.5	7	A603-TVIE, B603-TVIE, C603-TVIE, N603-TVIE, H603-TVIE, K603-TVIE, U603-TVIE
TVIE-207	КВВГЭнг(А)-LS 7x1.5	4	A603-TVIE, B603-TVIE, C603-TVIE, N603-TVIE
TVIE-208	КВВГЭнг(А)-LS 7x1.5	4	A603-TVIE, B603-TVIE, C603-TVIE, N603-TVIE
TVIE-209	КВВГЭнг(А)-LS 7x1.5	4	A603-TVIE, B603-TVIE, C603-TVIE, N603-TVIE
TVIE-210	КВВГЭнг(А)-LS 7x1.5	4	A603-TVIE, B603-TVIE, C603-TVIE, N603-TVIE
TVIE-211	КВВГЭнг(А)-LS 7x1.5	4	A603-TVIE, B603-TVIE, C603-TVIE, N603-TVIE
TVIE-212	КВВГЭнг(А)-LS 7x1.5	4	A603-TVIE, B603-TVIE, C603-TVIE, N603-TVIE
TVIE-213	КВВГЭнг(А)-LS 7x1.5	4	A603-TVIE, B603-TVIE, C603-TVIE, N603-TVIE
TVIE-214	КВВГЭнг(А)-LS 7x1.5	4	A603-TVIE, B603-TVIE, C603-TVIE, N603-TVIE
TVIE-215	КВВГЭнг(А)-LS 10x1.5	6	A603-TVIE, B603-TVIE, C603-TVIE, N603-TVIE, H603-TVIE, K603-TVIE
TVIE-216	КВВГЭнг(А)-LS 7x1.5	4	A703-TVIE, B703-TVIE, C703-TVIE, N703-TVIE
TVIE-217	КВВГЭнг(А)-LS 10x1.5	7	A603-TVIE, B603-TVIE, C603-TVIE, N603-TVIE, H603-TVIE, K603-TVIE, U603-TVIE
TVIE-218	КВВГЭнг(А)-LS 4x1.5	3	A603-TVIE, B603-TVIE, C603-TVIE
TVIE-219	КВВГЭнг(А)-LS 4x1.5	3	A603-TVIE, B603-TVIE, C603-TVIE
TVIE-220	КВВГЭнг(А)-LS 10x1.5	8	A703-TVIE, B703-TVIE, C703-TVIE, N703-TVIE, A703-TV2E, B703-TV2E, C703-TV2E, N703-TV2E
TVIE-221	КВВГЭнг(А)-LS 4x1.5	3	A603-TVIE, B603-TVIE, C603-TVIE
TVIE-222	КВВГЭнг(А)-LS 4x1.5	3	A603-TVIE, B603-TVIE, C603-TVIE
TVIE-301	КВВГЭнг(А)-LS 10x1.5	7	A611-W7E, B611-W7E, C611-W7E, N611-W7E, H611-W7E, K611-W7E, U611-W7E
TVIE-302	КВВГЭнг(А)-LS 10x1.5	7	A611-W7E, B611-W7E, C611-W7E, N611-W7E, H611-W7E, K611-W7E, U611-W7E
TVIE-303	КВВГЭнг(А)-LS 10x1.5	7	A611-W7E, B611-W7E, C611-W7E, N611-W7E, H611-W7E, K611-W7E, U611-W7E
TVIE-304	КВВГЭнг(А)-LS 7x1.5	4	A711-W7E, B711-W7E, C711-W7E, N711-W7E
TVIE-305	КВВГЭнг(А)-LS 10x1.5	7	A611-W1E, B611-W1E, C611-W1E, N611-W1E, H611-W1E, K611-W1E, U611-W1E
TVIE-306	КВВГЭнг(А)-LS 10x1.5	7	A611-W1E, B611-W1E, C611-W1E, N611-W1E, H611-W1E, K611-W1E, U611-W1E
TVIE-307	КВВГЭнг(А)-LS 10x1.5	7	A611-W1E, B611-W1E, C611-W1E, N611-W1E, H611-W1E, K611-W1E, U611-W1E
TVIE-308	КВВГЭнг(А)-LS 7x1.5	4	A711-W1E, B711-W1E, C711-W1E, N711-W1E
TVIE-309	КВВГЭнг(А)-LS 10x1.5	8	A611-W6E, B611-W6E, C611-W6E, N611-W6E, H611-W6E, K611-W6E, F611-W6E, U611-W6E
TVIE-310	КВВГЭнг(А)-LS 10x1.5	7	A611-W6E, B611-W6E, C611-W6E, N611-W6E, H611-W6E, K611-W6E, U611-W6E
TVIE-311	КВВГЭнг(А)-LS 10x1.5	7	A611-W6E, B611-W6E, C611-W6E, N611-W6E, H611-W6E, K611-W6E, U611-W6E
TVIE-312	КВВГЭнг(А)-LS 7x1.5	4	A711-W6E, B711-W6E, C711-W6E, N711-W6E
TVIE-313	КВВГЭнг(А)-LS 10x1.5	8	A611-QT1E, B611-QT1E, C611-QT1E, N611-QT1E, H611-QT1E, K611-QT1E, F611-QT1E, U611-QT1E
TVIE-314	КВВГЭнг(А)-LS 10x1.5	8	A611-QT2E, B611-QT2E, C611-QT2E, N611-QT2E, H611-QT2E, K611-QT2E, F611-QT2E, U611-QT2E
TVIE-315	КВВГЭнг(А)-LS 7x1.5	4	A611-W7E, B611-W7E, C611-W7E, N611-W7E
TVIE-316	КВВГЭнг(А)-LS 7x1.5	4	A611-W6E, B611-W6E, C611-W6E, N611-W6E
TVIE-317	КВВГЭнг(А)-LS 7x1.5	4	A611-W6E, B611-W6E, C611-W6E, N611-W6E
TVIE-318	КВВГЭнг(А)-LS 7x1.5	4	A611-QT1E, B611-QT1E, C611-QT1E, N611-QT1E
TVIE-319	КВВГЭнг(А)-LS 7x1.5	4	A611-QT2E, B611-QT2E, C611-QT2E, N611-QT2E
TVIE-320	КВВГЭнг(А)-LS 7x1.5	4	A611-QT3E, B611-QT3E, C611-QT3E, N611-QT3E
TVIE-321	КВВГЭнг(А)-LS 10x1.5	8	A611-QT3E, B611-QT3E, C611-QT3E, N611-QT3E, H611-QT3E, K611-QT3E, F611-QT3E, U611-QT3E
TVIE-401	КВВГЭнг(А)-LS 4x1.5	2	2701, 2703

Номер кабеля	Тип кабеля	Кол-во исп. жил	Марки цепей проходящих в кабеле
EH-23	КВВГЭнг(А)-LS 7x1.5	3	2701, 2702, 2709
EH-24	КВВГЭнг(А)-LS 7x1.5	3	2701, 2702, 2709
EH-31	КВВГЭнг(А)-LS 7x1.5	1	2711
RAS1-19	КВВГЭнг(А)-LS 4x1.5	2	RAS1-1201, RAS1-1275
ASU1-20	КВВГЭнг(А)-LS 10x1.5	7	ASU1*, ASU1-38, ASU1-39, ASU1-40, ASU1-41, ASU1-42, ASU1-43
ASU1-20	КВВГЭнг(А)-LS 27x1.5	26	ASU1*, ASU1-11, ASU1-14, ASU1-15, ASU1-16, ASU1-17, ASU1-18, ASU1-19, ASU1-20, ASU1-21, ASU1-22, ASU1-23, ASU1-24, ASU1-25, ASU1-26, ASU1-27, ASU1-28, ASU1-29, ASU1-30, ASU1-31, ASU1-32, ASU1-33, ASU1-34, ASU1-35, ASU1-36, ASU1-37
EL-22	ВВГЭнг(А)-LS 3x2.5	2	L, N
EL-23	ВВГЭнг(А)-LS 3x2.5	2	L, N

Изм. №подл. Подл. и дата. Взам. инв. №

6	-	Зам.	38/24	09.24	
4	-	Зам.	18/23	10.23	
Изм.	Кол.уч.	Лист	№доку.	Подпись	Дата

ЭТЛ-13622-РЗ.7

Перечень используемой аппаратуры

Место уста-новки	Аппар. номер	Позиц. обознач.	Наименование	Тип	Технические данные	Кол.	Примечание
нППУ -220 кВ. Помещение релейных щитов. Шкаф №71. Организация цепей ТН 2 с 220 кВ			Монтажная единица 00. Цепи освещения				
		EL	Светильник светодиодный	LED-5W-24VDC-2 УХЛ3.1		1	ООО НПП "ЭКРА"
		U1	Источник питания	MDR-20-24		1	Mean Well
		SF	Выключатель автоматический	ETIMAT 6 2р С 16А №002143516 ETI	хар-ка С	1	ETIMAT
		SQ1	Выключатель концевой	KB B2 S02		1	Lovato
		SQ2	Выключатель концевой	KB B2 S02		1	Lovato
		XS1, XS2	Розетка монтаж на DIN-рейке с заземл. контактом	Рар10-3- ОП	In=16 А, 250 В	2	
			Монтажная единица 01. ТН 1с 220 кВ				
		PA1	Миллиамперметр	Э 42700	0.100 мА, класс точности 1.5, непосред. вкл. (45-65) Гц ТУ 25-7504.133-2007	1	
			Колпачок защитный	К 3-4	компл. 2 шт.	1	ООО "ВНИИР - Промэлектро"
		PV1, PV2	Вольтметр	Ц 42702	0.150 В класс точности 1.5, непосред. вкл. 50-1000 Гц, в, ТУ 25-7504.133-2007	2	
			Колпачок защитный	К 3-4	компл. 2 шт.	1	
		R1	Резистор	С5-35 В	16 Вт, 150 Ом ±5%, ОЖО.467.541 ТУ	2	
		SB1	Выключатель кнопочный	КМЕ 4510 мС УХЛ3 δ/к НО КМЕ 0010	черный	1	Эльком
		SN1, SN2	Переключатель	CS10-03.103FU4.46		2	Elkey
		SA1..SA12	Переключатель	CS10-06.003FU9.08		12	Elkey

Согласовано

Взам. инв. №	
Подп. и дата	
Инв. №подл.	

5	-	Зам.	36/24		07.24	ЭТЛ-13622-РЗ.7		
3	-	Зам.	13/23		09.23			
2	-	Зам.	06/23		07.23			
1	-	Зам.	04/23		05.23			
Изм.	Кол.уч.	Лист	№ док.	Подпись	Дата			
Нач. отдела	Дыдыкин				03.23	Волжская ГЭС. ОРУ 220 кВ. Шкафы ТН 220 кВ. Полные схемы		
Н. контр.	Ефанова				03.23			
Разраб.	Фролова				03.23			
нППУ -220 кВ. Помещение релейных щитов. Шкаф №71. Организация цепей ТН 2 с 220 кВ						Стадия	Лист	Листов
						Р	3.1	5
						ООО "ЭНТЕЛ"		
						г.Москва 2023 г.		

Перечень используемой аппаратуры

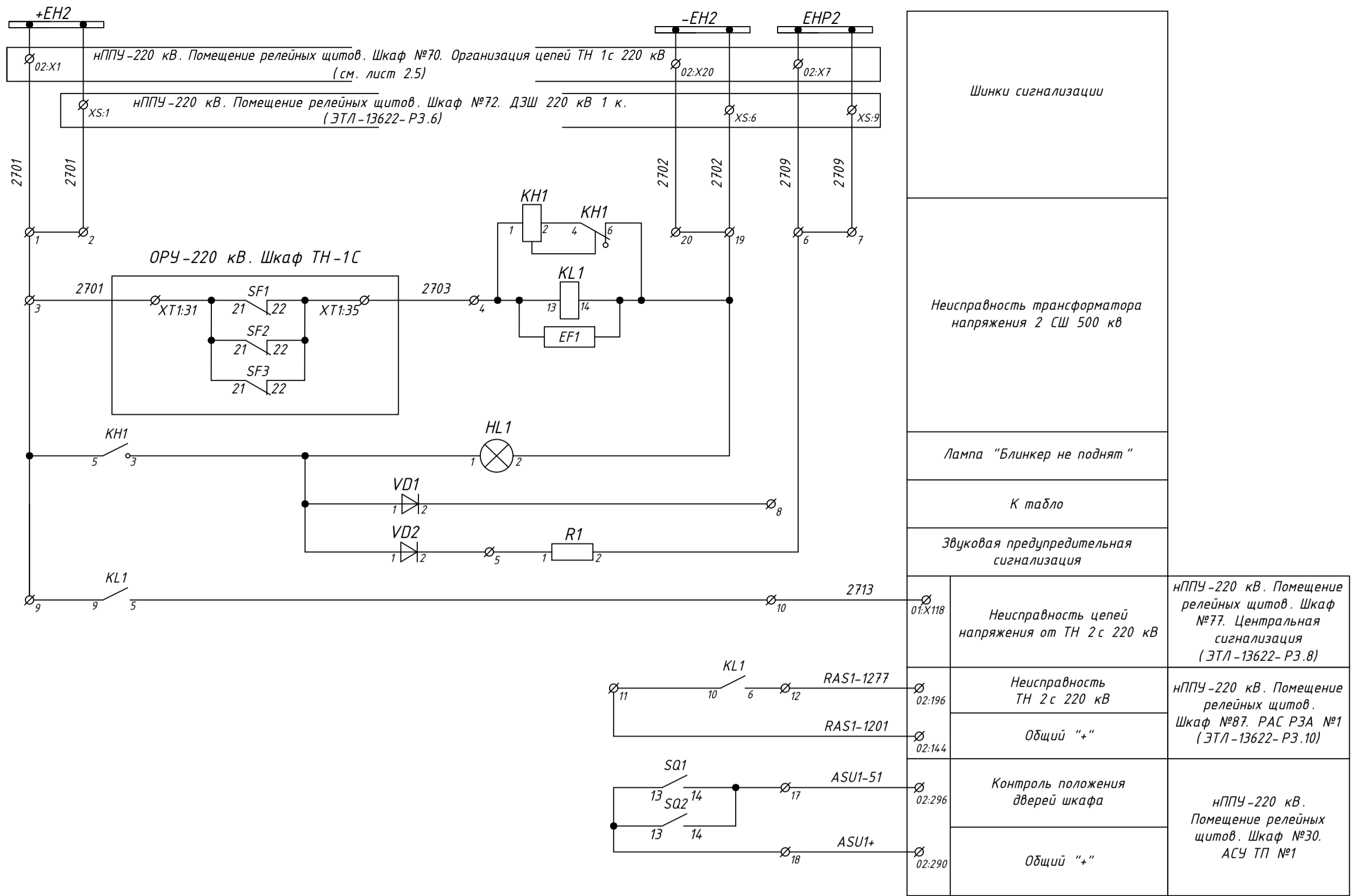
Место уста-новки	Аппар. номер	Позиц. обознач.	Наименование	Тип	Технические данные	Кол.	Примечание
нППУ -220 кВ. Помещение релейных щитов. Щкаф №71. Организация цепей ТН 2 с 220 кВ			<u>Монтажная единица 02. Цепи сигнализации</u>				
		HL1	Лампа	СКЛ 14-КМ-2-220-Р-140	ЯШГК.433137.068 ТУ	1	Протон - Импульс
		КН1	Реле указательное	РЧ-21/220	220 В, УХЛ4, утопл. монтаж, з.п., 1э, 1р, ТУ-523.465-79	1	ЧЭАЗ
		KL1	Реле промежуточное	55.34.9.220.9202		1	Finder
			Розетка	94.04.9 SMA	монтаж на DIN-рейку	1	
		EF1	Модуль RC	99.02.0.230.09		1	
						1	
		R1	Резистор	С5-35 В	25 Вт, 3.9 Ом ±5%, ОЖО.467.541 ТУ	1	
		VD1,VD2	Клемма с диодами	ZDK 2,5/D/2 №1690030000		2	Weidmuller
			<u>Клемная продукция</u>				
		X1:1-X1:8 X2:1-X2:4	Клемма гибридная	UT-16 №3044199		12	Phoenix Contact
		X:1-X:240	Клемма гибридная	UK 6-T-P №3072800		240	
		02:1-02:20	Клемма гибридная	PTU 4-MT-P №3209532		20	СТЭЗ
		03:1-03:30	Клемма гибридная	PTU 4-MT-P №3209532		30	
		04:1-04:40	Клемма гибридная	UK 6-T-P №3072800		40	Phoenix Contact
		00:1-00:8	Клемма гибридная	PTU 4-MT-P №3209532		8	СТЭЗ
			Защитный профиль	AP-ME METER		1	
			Держатель защитного профиля	APH-ME		2	
			Коммутационная перемычка с изоляцией	SCBI 10-8,15 ISO №3000417		18	Phoenix Contact
			Гребенчатая перемычка	EB 2- 8 №0202154		2	Phoenix Contact
		Перемычка	FBS 2-6 №3030336		1	СТЭЗ	
		Перемычка	FBS 3-6 №3030242		1	СТЭЗ	

Инд.№подл.	Подп. и дата	Взам. инв.№
------------	--------------	-------------

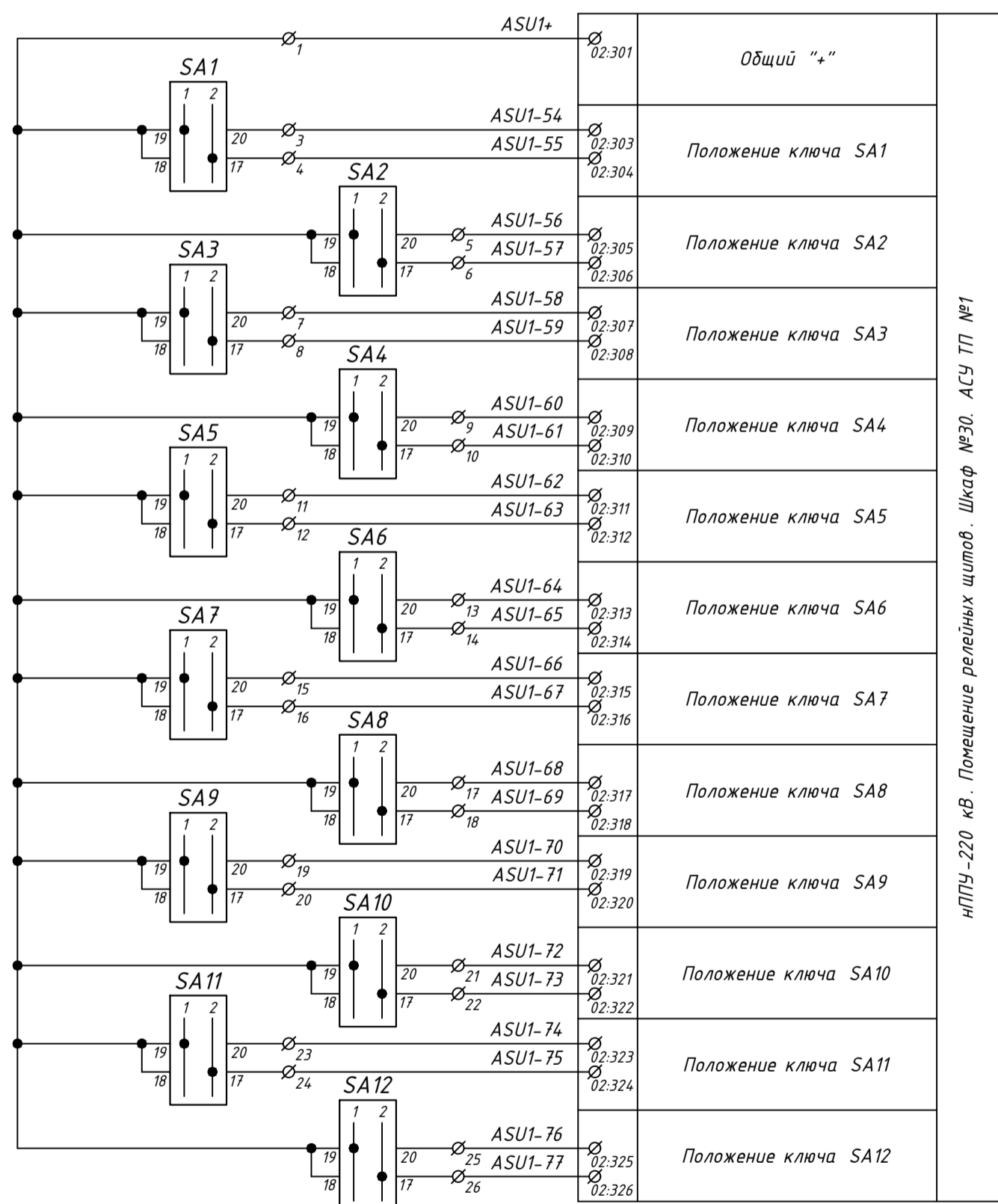
5	-	Зам.	36/24		07.24
3	-	Зам.	13/23		09.23
Изм.	Кол.уч.	Лист	№докум.	Подпись	Дата

ЭТЛ-13622-РЗ.7

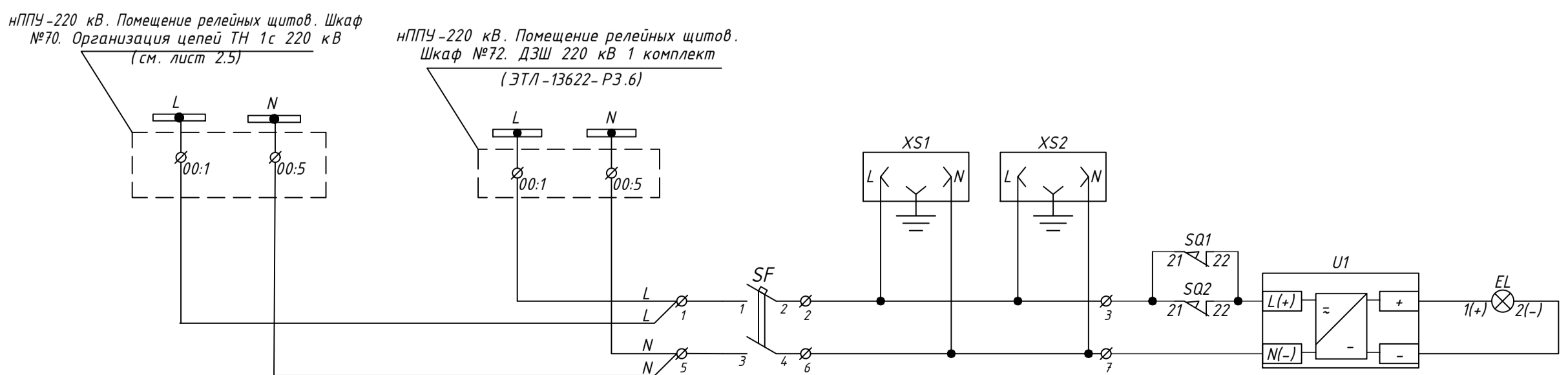




Монтажная единица 02. Цепи сигнализации



Монтажная единица 03. Положение в АСУ

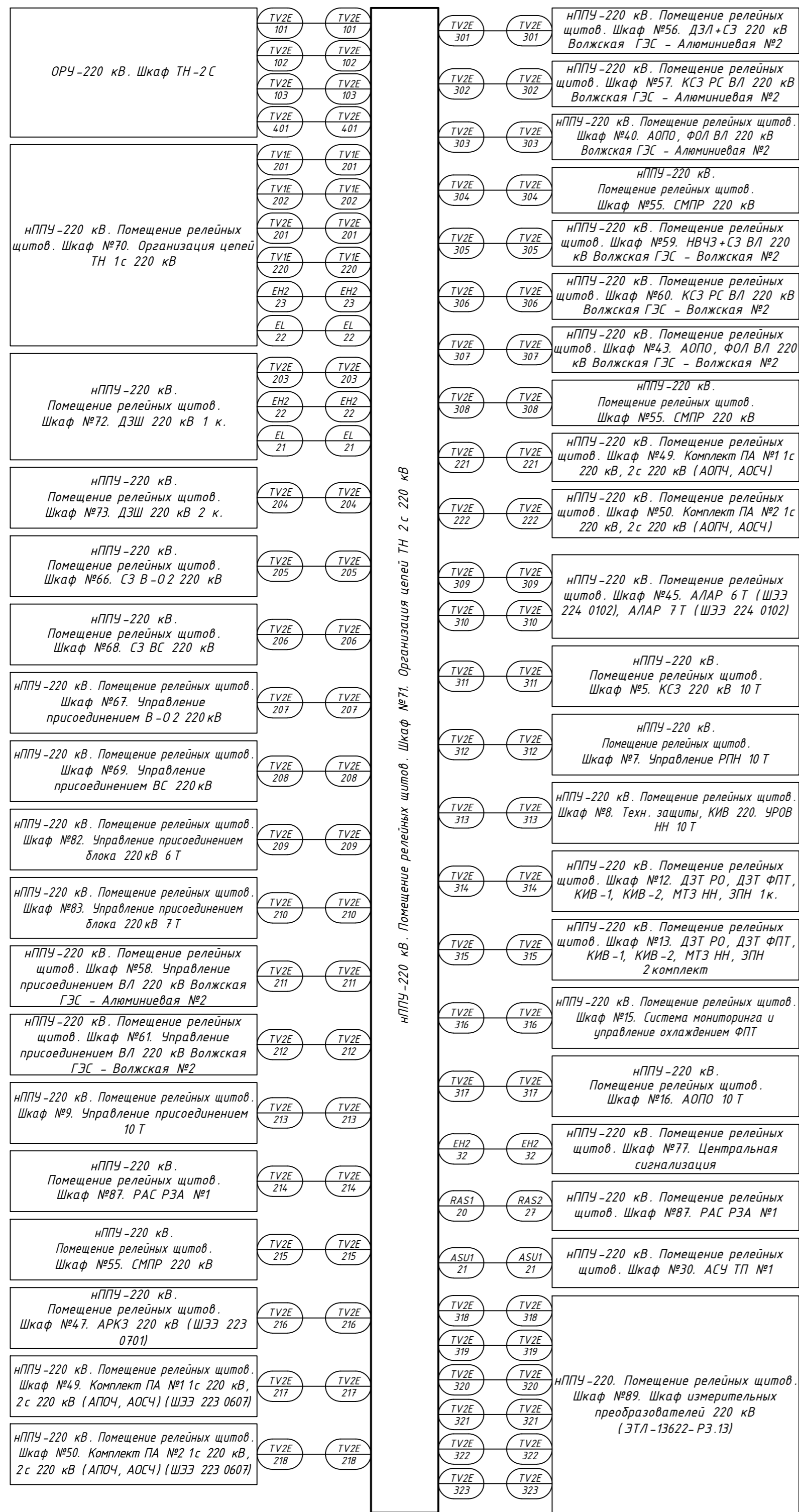


Монтажная единица 00. Цепи освещения

Инд. №подл.  
Подп. и дата  
Взам. инв. №

4	-	Зам.	18/23	10.23
3	-	Зам.	13/23	09.23
Изм.	Колуч.	Лист	№доку.	Подпись
				Дата

Схема кабельных связей



нППУ-220 кВ. Помещение релейных щитов. Шкаф №71. Организация цепей ТН 2с 220 кВ

Таблица кабельных связей

Номер кабеля	Тип кабеля	Кол-во исп. жил	Марки цепей проходящих в кабеле	Номер кабеля	Тип кабеля	Кол-во исп. жил	Марки цепей проходящих в кабеле
TV2E-101	ВБШвнз (А)-LS 4x16	4	A603-TV2E, B603-TV2E, C603-TV2E, N603-TV2E	EH-23	КВВГЭнз (А)-LS 7x15	3	2701, 2702, 2709
TV2E-102	КВВГЭнз (А)-LS 7x6	4	H603-TV2E, F603-TV2E, U603-TV2E	EH-32	КВВГЭнз (А)-LS 4x15	1	2713
TV2E-103	ВБШвнз (А)-LS 4x16	4	A703-TV2E, B703-TV2E, C703-TV2E, N703-TV2E	RAS1-20	КВВГЭнз (А)-LS 4x15	2	RAS1-1201, RAS1-1277
TV1E-201	КВВГЭнз (А)-LS 10x4	8	A603-TV2E, B603-TV2E, C603-TV2E, N603-TV2E, H603-TV2E, K603-TV2E, F603-TV2E, U603-TV2E	ASU1-21	КВВГЭнз (А)-LS 27x15	26	ASU1-4, ASU1-50, ASU1-54, ASU1-55, ASU1-56, ASU1-57, ASU1-58, ASU1-59, ASU1-60, ASU1-61, ASU1-62, ASU1-63, ASU1-64, ASU1-65, ASU1-66, ASU1-67, ASU1-68, ASU1-69, ASU1-70, ASU1-71, ASU1-72, ASU1-73, ASU1-74, ASU1-75, ASU1-76, ASU1-77
TV1E-202	КВВГЭнз (А)-LS 10x4	8	A603-TV2E, B603-TV2E, C603-TV2E, N603-TV2E, H603-TV2E, K603-TV2E, F603-TV2E, U603-TV2E	EL-21	ВВГЭнз (А)-LS 3x2.5	2	L, N
TV1E-220	КВВГЭнз (А)-LS 10x1.5	8	A703-TV1E, B703-TV1E, C703-TV1E, N703-TV1E, A703-TV2E, B703-TV2E, C703-TV2E, N703-TV2E	EL-22	ВВГЭнз (А)-LS 3x2.5	2	L, N
TV2E-202	КВВГЭнз (А)-LS 10x4	8	A603-TV2E, B603-TV2E, C603-TV2E, N603-TV2E, H603-TV2E, K603-TV2E, F603-TV2E, U603-TV2E				
TV2E-203	КВВГЭнз (А)-LS 4x1.5	3	A603-TV2E, B603-TV2E, C603-TV2E				
TV2E-204	КВВГЭнз (А)-LS 4x1.5	3	A603-TV2E, B603-TV2E, C603-TV2E				
TV2E-205	КВВГЭнз (А)-LS 10x1.5	7	A603-TV2E, B603-TV2E, C603-TV2E, N603-TV2E, H603-TV2E, K603-TV2E, U603-TV2E				
TV2E-206	КВВГЭнз (А)-LS 4x1.5	2	A603-TV2E, B603-TV2E				
TV2E-207	КВВГЭнз (А)-LS 7x1.5	4	A603-TV2E, B603-TV2E, C603-TV2E, N603-TV2E				
TV2E-208	КВВГЭнз (А)-LS 4x1.5	2	A603-TV2E, B603-TV2E				
TV2E-209	КВВГЭнз (А)-LS 7x1.5	4	A603-TV2E, B603-TV2E, C603-TV2E, N603-TV2E				
TV2E-210	КВВГЭнз (А)-LS 7x1.5	4	A603-TV2E, B603-TV2E, C603-TV2E, N603-TV2E				
TV2E-211	КВВГЭнз (А)-LS 7x1.5	4	A603-TV2E, B603-TV2E, C603-TV2E, N603-TV2E				
TV2E-212	КВВГЭнз (А)-LS 7x1.5	4	A603-TV2E, B603-TV2E, C603-TV2E, N603-TV2E				
TV2E-213	КВВГЭнз (А)-LS 7x1.5	4	A603-TV2E, B603-TV2E, C603-TV2E, N603-TV2E				
TV2E-214	КВВГЭнз (А)-LS 10x1.5	6	A603-TV2E, B603-TV2E, C603-TV2E, N603-TV2E, H603-TV2E, K603-TV2E				
TV2E-215	КВВГЭнз (А)-LS 7x1.5	4	A703-TV2E, B703-TV2E, C703-TV2E, N703-TV2E				
TV2E-216	КВВГЭнз (А)-LS 10x1.5	7	A603-TV2E, B603-TV2E, C603-TV2E, N603-TV2E, H603-TV2E, K603-TV2E, U603-TV2E				
TV2E-217	КВВГЭнз (А)-LS 4x1.5	3	A603-TV2E, B603-TV2E, C603-TV2E				
TV2E-218	КВВГЭнз (А)-LS 4x1.5	3	A603-TV2E, B603-TV2E, C603-TV2E				
TV2E-221	КВВГЭнз (А)-LS 4x1.5	3	A603-TV2E, B603-TV2E, C603-TV2E				
TV2E-222	КВВГЭнз (А)-LS 4x1.5	3	A603-TV2E, B603-TV2E, C603-TV2E				
TV2E-221	КВВГЭнз (А)-LS 7x1.5	4	A603-TV2E, B603-TV2E, C603-TV2E, N603-TV2E				
TV2E-222	КВВГЭнз (А)-LS 7x1.5	4	A603-TV2E, B603-TV2E, C603-TV2E, N603-TV2E				
TV2E-221	КВВГЭнз (А)-LS 7x1.5	4	A603-TV2E, B603-TV2E, C603-TV2E, N603-TV2E				
TV2E-222	КВВГЭнз (А)-LS 7x1.5	4	A603-TV2E, B603-TV2E, C603-TV2E, N603-TV2E				
TV2E-309	КВВГЭнз (А)-LS 309	309					
TV2E-310	КВВГЭнз (А)-LS 310	310					
TV2E-311	КВВГЭнз (А)-LS 311	311					
TV2E-312	КВВГЭнз (А)-LS 312	312					
TV2E-313	КВВГЭнз (А)-LS 313	313					
TV2E-314	КВВГЭнз (А)-LS 314	314					
TV2E-315	КВВГЭнз (А)-LS 315	315					
TV2E-316	КВВГЭнз (А)-LS 316	316					
TV2E-317	КВВГЭнз (А)-LS 317	317					
EH2-32	КВВГЭнз (А)-LS 32	32					
RAS1-20	КВВГЭнз (А)-LS 20	20					
RAS2-27	КВВГЭнз (А)-LS 27	27					
ASU1-21	КВВГЭнз (А)-LS 21	21					
ASU2-21	КВВГЭнз (А)-LS 21	21					
TV2E-318	КВВГЭнз (А)-LS 318	318					
TV2E-319	КВВГЭнз (А)-LS 319	319					
TV2E-320	КВВГЭнз (А)-LS 320	320					
TV2E-321	КВВГЭнз (А)-LS 321	321					
TV2E-322	КВВГЭнз (А)-LS 322	322					
TV2E-323	КВВГЭнз (А)-LS 323	323					
EH-22	КВВГЭнз (А)-LS 7x1.5	3	2701, 2702, 2709				

6	-	Зам.	38/24	09.24	
4	-	Зам.	18/23	10.23	
Изм.	Кол.уч.	Лист	№ док.	Подпись	Дата

ЭТЛ-13622-РЗ.7

Лист

3.5

формат А2

Взам. инв. №  
Подп. и дата  
Инв. № подл.